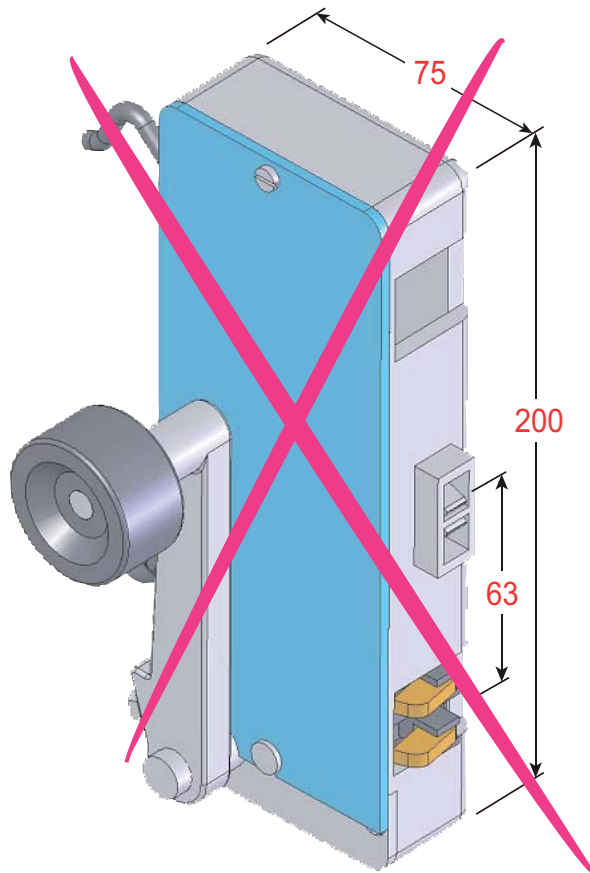


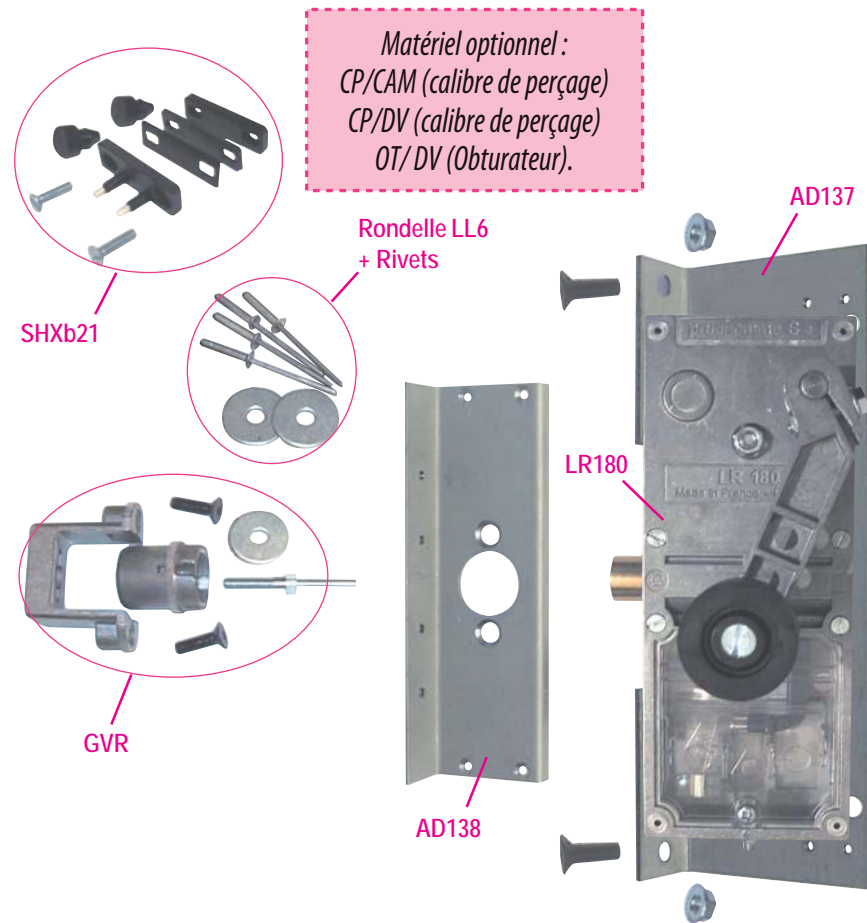
Produit à remplacer

Type Camu

avec contact à arrachement dans la serrure.

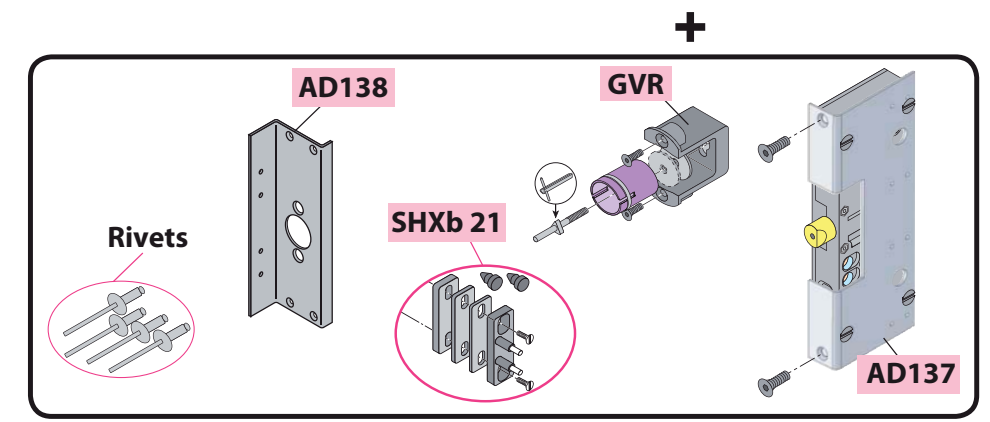
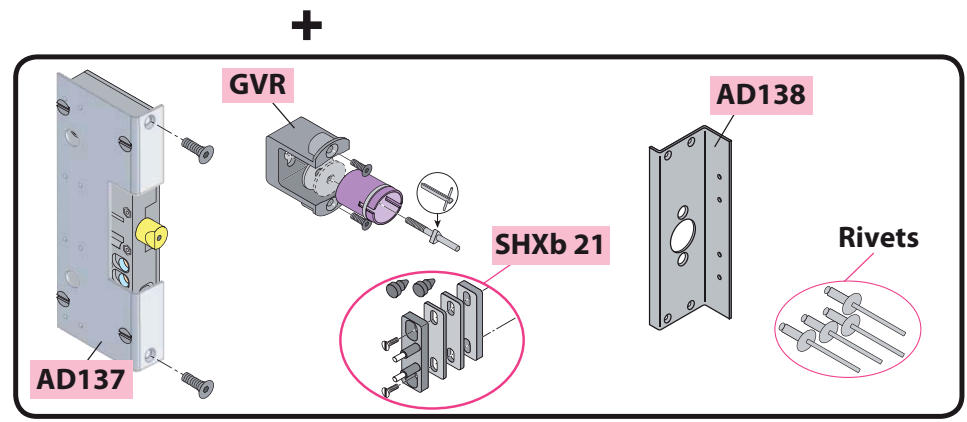
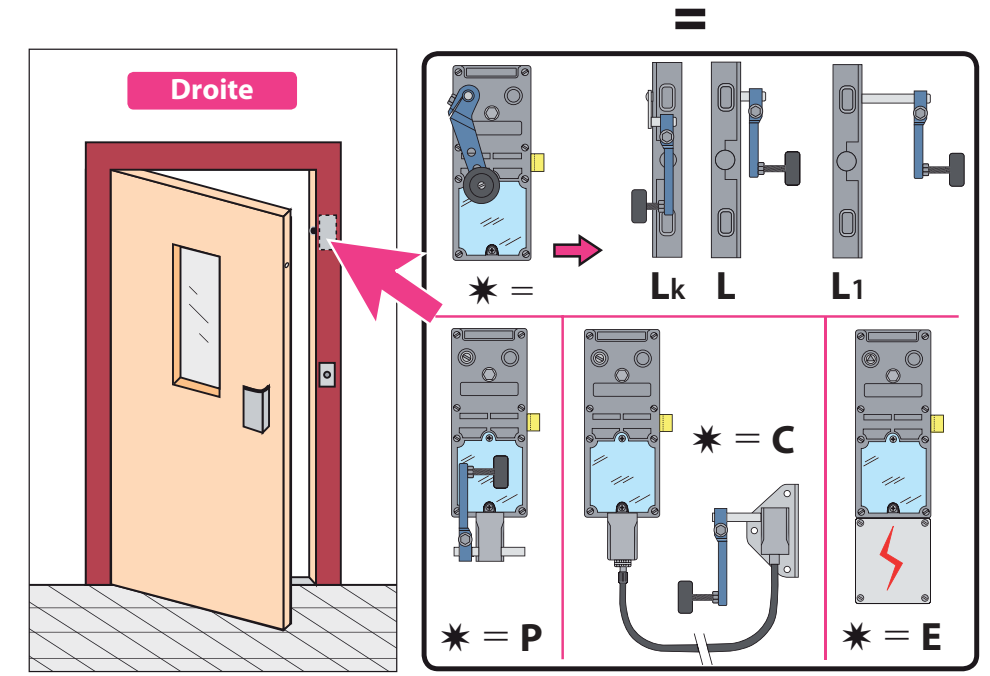
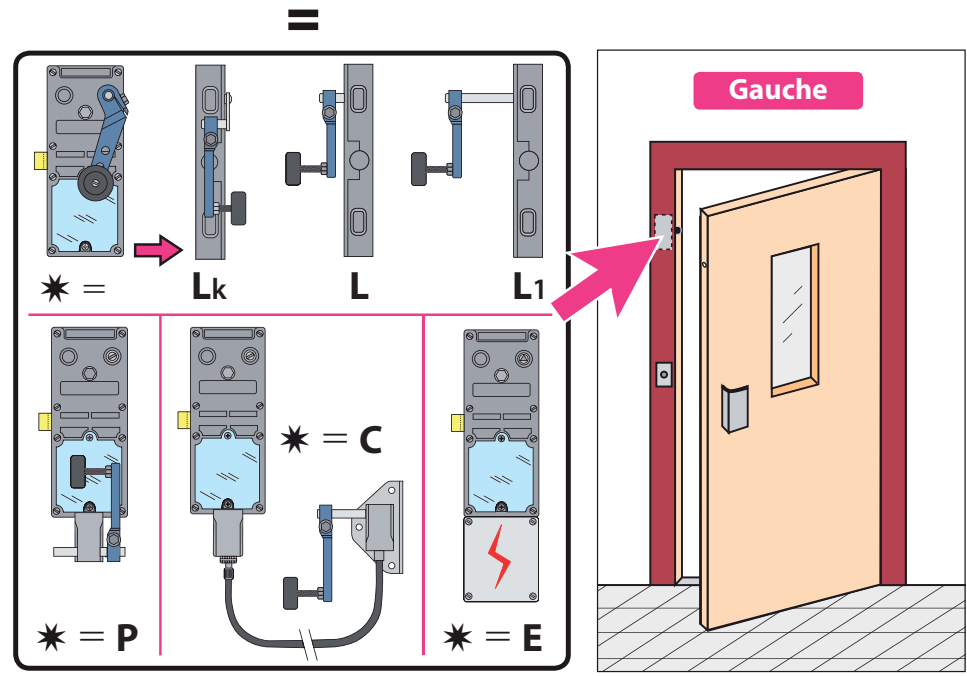


Produit de remplacement

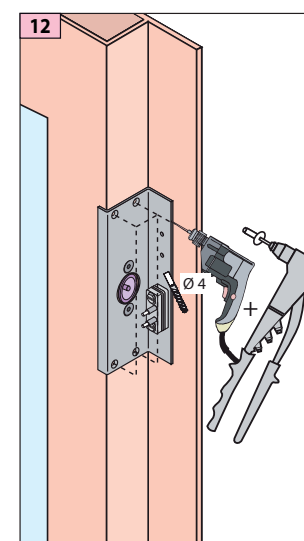
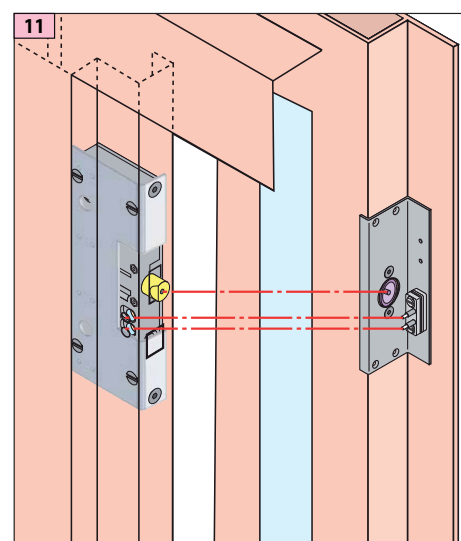
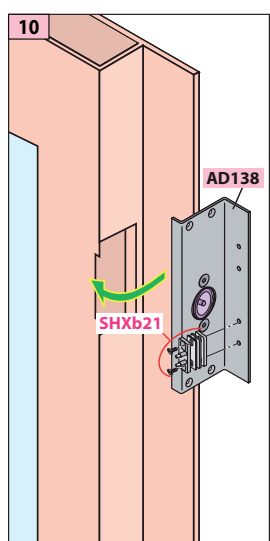
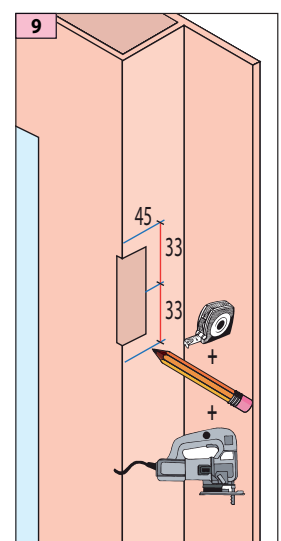
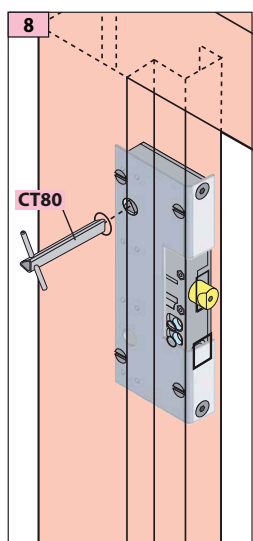
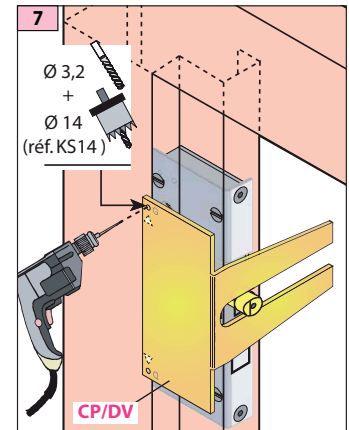
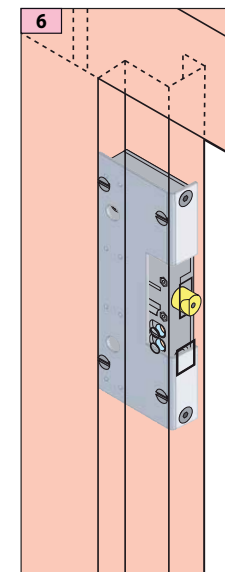
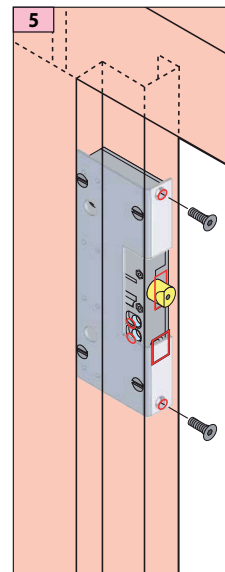
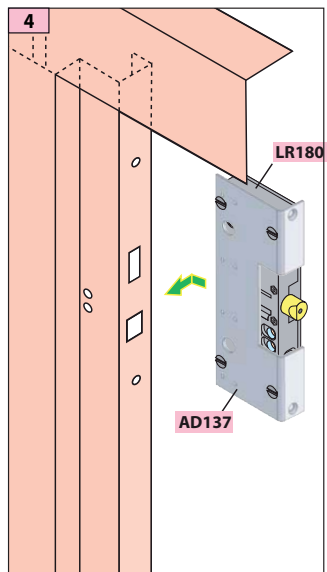
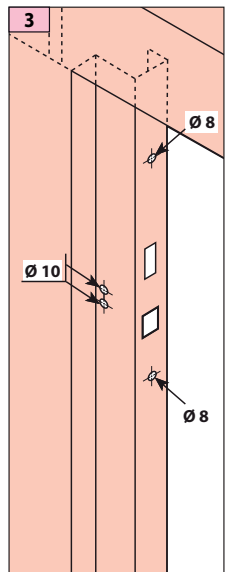
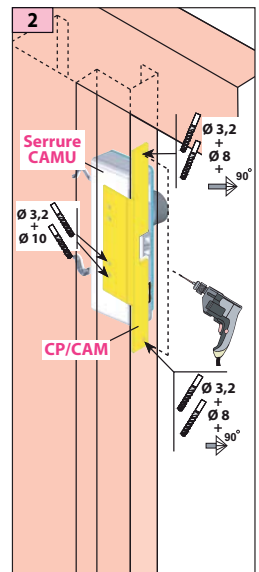
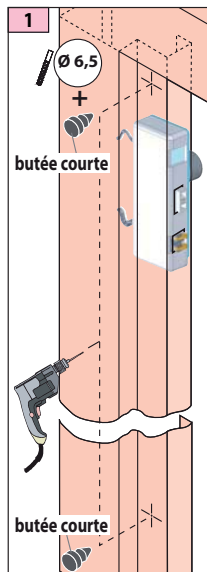
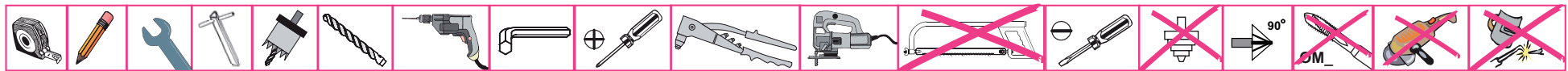
LR 180 ** CAM prudhomme S.a
avec contact à arrachement intégré.


réf.: LR180 * **G** CAM

réf.: LR180 * **D** CAM



Phases de montage



Réglage du pêne

